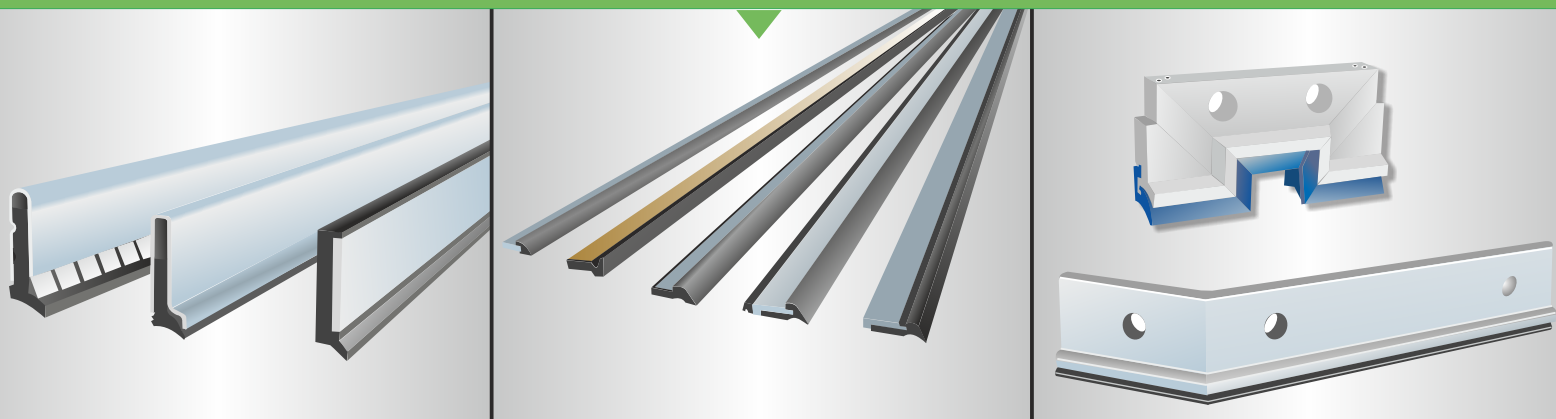


DYNATECTTM
DYNAMIC EQUIPMENT PROTECTION

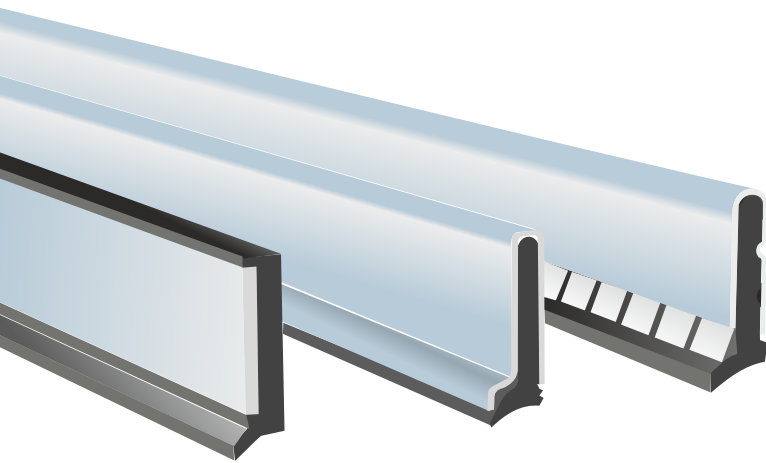
Global Leaders in Dynamic Protection
for Equipment and People

Dynamischer Schutz für Mensch und Maschine

ABSTREIFER *WAY WIPERS*



ABSTREIFER WIPERS



INHALT / CONTENTS

	Seite/Page
Allgemeines zu Abstreifern	2
Empfehlungsliste Führungsbahnabstreifer	3
Informationen zur FB-Serie	4
FB-Abstreifer, Serie A, B und AW	5
FB-Abstreifer, Serie AW und C	6
FB-Abstreifer, Serie D, E, F, G, H	7
FB-Abstreifer, Serie K, L, M	8
FB-Abstreifer, Serie M, N, P, S	9
FB-Abstreifer, Serie S, U	10
FB-Abstreifer, Serie U, V	11
<hr/>	
Informationen zur TA-Serie	12
TA-Abstreifer, Serie A	13
TA-Abstreifer, Serie B	14
TA-Abstreifer, Serie C	15
TA-Abstreifer, Serie K	16
TA-Abstreifer, Serie M	17
TA-Anstreifer, Serie M, RA	18
Zubehör: Gleiter und Dämpfer	19
Zubehör: Gleiter	20
Zubehör: Dämpfer	21
Informationen zu Formabstreifern	22
Beispiele Formabstreifer	23
Konfektionierte Abstreifer	24
Abstreifer und Zubehör im Überblick	25 + 26
<hr/>	
<i>General Information on Wipers</i>	2
<i>What wiper for what purpose</i>	3
<i>Details of FB Type Wipers</i>	4
<i>FB Way Wipers, Series A, B and AW</i>	5
<i>FB Way Wipers, Series AW and C</i>	6
<i>FB Way Wipers, Series D, E, F, H</i>	7
<i>FB Way Wipers, Series K, L, M</i>	8
<i>FB Way Wipers, Series M, N, P, S</i>	9
<i>FB Way Wipers, Series S, U</i>	10
<i>FB Way Wipers, Series U, V</i>	11
<hr/>	
<i>Details of TA Type Wipers</i>	12
<i>TA Wipers, Series A</i>	13
<i>TA Wipers, Series B</i>	14
<i>TA Wipers, Series C</i>	15
<i>TA Wipers, Series K</i>	16
<i>TA Wipers, Series M</i>	17
<i>TA Wipers, Series M, RA</i>	18
<i>Accessories: Sliding Shoes and Bumpers</i>	19
<i>Accessories: Sliding Shoes</i>	20
<i>Accessories: Bumpers</i>	21
<i>Details of Moulded Wipers</i>	22
<i>Examples Moulded Wipers</i>	23
<i>Customized Wipers</i>	24
<i>All DYNATECT Wipers at a Glance</i>	25 + 26

ALLGEMEINES ZU ABSTREIFERN

GENERAL INFORMATION ON WIPERS

Bei der Vielfalt an Abstreifern möchten wir Ihnen eine kleine Orientierungshilfe geben.

- Abstreifer, die in erster Linie an Führungsbahnen von Maschinen eingesetzt werden. Sie werden Führungsbahnabstreifer genannt, Kurzform: FB
- Abstreifer für Teleskop-Abdeckungen. Sie werden als TA-Abstreifer bezeichnet, Kurzform: TA
- Formabstreifer haben ihren Namen von der Art der Herstellung: sie werden in Formen (Werkzeugen) gefertigt und man kann sie in jeder geometrisch möglichen Form produzieren
- Konfektionierte (profilierte) Abstreifer. Diese Abstreifer werden maßgenau nach Kundenwunsch abgelängt, verschweißt oder verstiftet, gebohrt.

Bei DYNATECT können Sie auf eine langjährige Erfahrung auf dem Gebiet der Abstreifer mit ständigen Weiter- und Neuentwicklungen zurückgreifen. Das betrifft sowohl Führungsbahnabstreifer in Standardlängen, Abstreifer für Teleskop-Stahlabdeckungen als auch kundenspezifisch gefertigte Formabstreifer.

DYNATECT-Abstreifer werden nach den neuesten Erkenntnissen im Maschinenbau gefertigt. Sie berücksichtigen Kriterien wie Trockenlauf, Mikrobenschutz, Hydrolyse-, Mineralöl-, Kühlmittel-, Säuren-, Laugen- und Benzinbeständigkeit ebenso wie Einsatztemperaturen bis zu 200° C (materialabhängig).

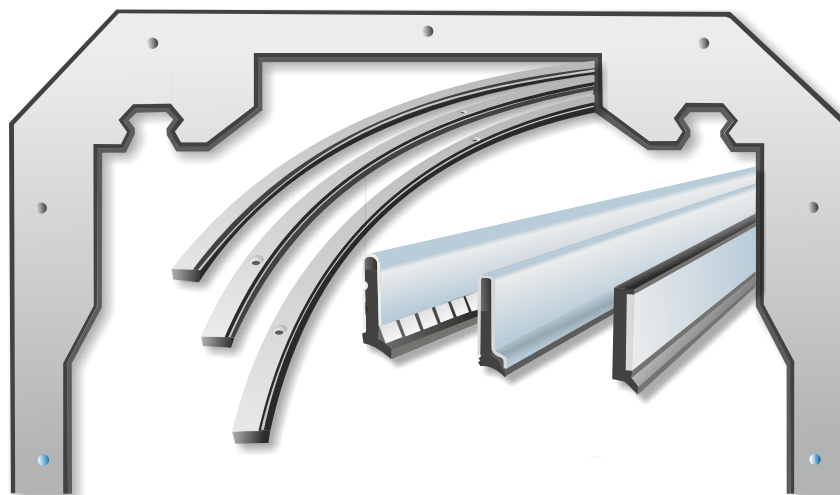
Since there are so many different types of wiper, we would like to point out the difference between them so that you will find it easier to select the right product for your purposes.

We distinguish between:

- *Wipers primarily used on the guideways of machines, simply called way wipers or FB Wipers for short.*
- *Wipers used on telescopic steel covers, called TA Wipers.*
- *Moulded wipers, deriving their name from the name the way they are made - in moulds. They can be made to any geometrically possible shape.*
- *Customised wipers that are made to length, welded, pegged or drilled to customers' specifications.*

DYNATECT has a longtime experience in the field of way wipers, marked by continual innovation and perfection. This applies equally to stock way wipers, wipers for telescopic steel covers and moulded way wipers made to customer's specifications.

DYNATECT way wipers are manufactured according to latest machine-building advances. Depending on the material selected, they make allowance for criteria such as dry running, resistance to microorganisms, hydrolysis, mineral oil, coolants, acids, leaches and gasoline as well as operating temperatures up to 200°C.



FB-FÜHRUNGSBAHNABSTREIFER

FB WAY WIPERS

Empfehlungsliste

What wiper for what purpose?

Universell einzusetzende Abstreifer
All-purpose wipers

FB-A FB-B FB-U FB-M FB-H FB-K FB-AW

Abstreifer, bei denen Stufenbohrungen angebracht werden können
Wipers in which stepped holes can be drilled

FB-AW FB-K

(Seite/page 5) (Seite/page 8)

Bei heißen Spänen / *Hot-chip environments*
mit Späneschutz / *with Chip Guard* mit Vorabstreifer / *with Preguard*

FB-CS1 FB-D FB-AW FB-M FB-AW/VA FB-M/VA FB-C FB-SHS

Abstreifer für Flächen mit Fugen oder Unterbrechungen
Wipers for surfaces with grooves or gaps

FB-E

(Seite/page 7)

Abstreifer für gefräste Führungen
Wipers for milled slideways

Abstreifer für geschliffene Führungen:
nur gering vorspannen (~0,5mm)
*Wipers for ground slideways:
Preload only slightly (~0.5mm)*

FB-A FB-B

(Seite/page 5)

Abstreifer für Flachführungen mit geringen Einbauräumen
Wipers for flat slideways in confined space

FB-B1 FB-H FB-S

(Seite/page 5) (Seite/page 7) (Seite/page 10)

Abstreifer für unebene Oberflächen:
durch den langen Federweg des Abstreifers werden eventuelle Unebenheiten ausgeglichen.
*Wipers for uneven surfaces:
Extra-long wiper lips ensure careful cleaning even of irregular surfaces.*

FB-C FB-D FB-G FB-L FB-P

(Seite/page 6 7 7 8 9)

Abstreifer auch für kreisförmige Anwendung:
Wipers also suitable for circular operation

FB-U3 FB-U5

(Seite/page 10) (Seite/page 11)

Abstreifer zur Befestigung an Maschinentüren oder an Blechen, wo der Einbauraum in Hubrichtung ein Kriterium ist.
Wipers for mounting on machine doors or metal sheets where space in the direction of travel is a criterion.

FB-N

(Seite/page 9)

Einsatz an hydrostatischen Führungen oder ohne Zentralschmierung (Abstreifer hält Schmierstoff im Maschinenschlitten zurück und reinigt gleichzeitig die Führungsbahn).
Use on hydrostatic slideways or without central lubrication (wiper retains lubricant in machine slide, at the same time cleaning the slideway).

FB-V FB-AW4

(Seite/page 11) (Seite/page 6)

FB-FÜHRUNGSBAHNABSTREIFER

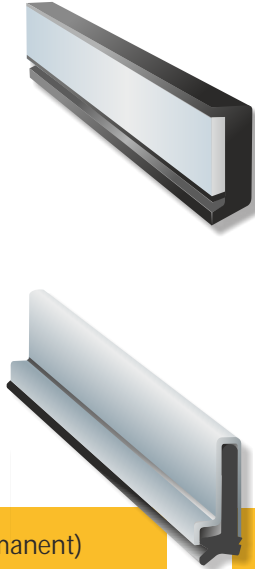
FB WAY WIPERS

AUFBAU

Die FB-Abstreifer bestehen – wenn nichts anderes in der Zeichnung vermerkt ist - aus synthetischem Kautschuk mit einem einvulkanisierten Stahlblech.

MATERIALEIGENSCHAFTEN DER ABSTREIFERLIPPE

- Hochabriebfest
- Temperaturbeständig von -40°C bis +100°C, kurzzeitig bis 140°C
- Beständig gegen Kühlmittel und Mineralöle
- Sehr gute mechanische Eigenschaften
- Resistent gegen Mikro-Organismen
- Hydrolysebeständig



Für Einsatztemperaturen bis zu 200°C (permanent) oder wenn die Abstreifer besonders aggressiven Kühlmitteln bzw. Säuren ausgesetzt sind, fertigen wir diese aus anderen Elastomeren, z.B. aus FPM.

DESIGN

Unless otherwise indicated in the drawing, FB Series way wipers are made of synthetic rubber with moulded-in steel insert.

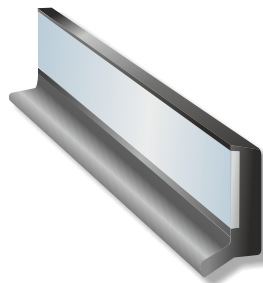
MATERIALS PROPERTIES OF WIPER LIP

- Highly abrasion-resistant
- Temperature-resistant from -40°C to +100°C, short-term up to 140°C
- Very good mechanical characteristics
- Resistant to coolants and mineral oils
- Resistant to microorganisms
- Hydrolytic resistant

For permanent operating temperatures of up to 200°C or where the wipers are exposed to particularly aggressive coolants or acids, they can also be made from other elastomeres, such as FPM.

MASSHALTIGKEIT

Die Abstreifer werden in Formen hergestellt. Dadurch wird eine 100%ige Wiederholgenauigkeit bei Nachbestellungen garantiert.

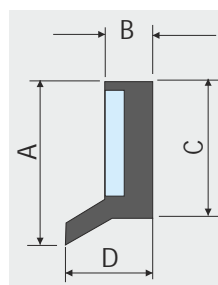


DIMENSIONAL STABILITY

The wipers are manufactured in special moulds, ensuring 100% repeat-order accuracy.

SCHUTZBESCHICHTUNG

Alle FB-Abstreifer werden mit einer transparenten Späne- und Korrosionsschutzbeschichtung versehen, ausgenommen Serie "M" (Edelstahl) und "AW" (Alu).



PROTECTIVE COATING

All wipers type FB are provided with a transparent coating as a protection against chips and corrosion, except series "M" (stainless steel) and "AW" (Aluminium Wipers).

LIEFERFORM

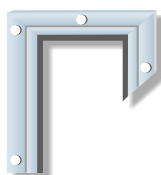
Abstreifer in Standardlängen sind normalerweise ab Lager lieferbar.
Formabstreifer und konfektionierte (profilierte) Abstreifer sind kurzfristig lieferbar.

DELIVERY

Standard lengths are available from stock.
Moulded wipers and customised wipers are available on short notice.

VORSPANNUNG

Alle Abstreifer sind entspannt dargestellt.
Empfohlene Vorspannung: siehe einzelne Darstellungen.



PRELOAD

All wipers shown in relaxed position.
Recommended preload: see drawings inside.

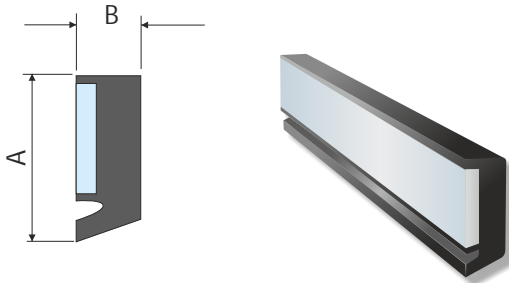
FB-FÜHRUNGSBAHNABSTREIFER

FB WAY WIPERS

SERIE A

A SERIES

Empfohlene Vorspannung: 0,5 - 1 mm
Recommended preload: 0.5 - 1 mm



Art.No.	A	B
FB-A1E	14	6,5
FB-A3	18	6,5
FB-A5	25	6,5
FB-A7	14	5
FB-A9	18	5
FB-A11	25	5

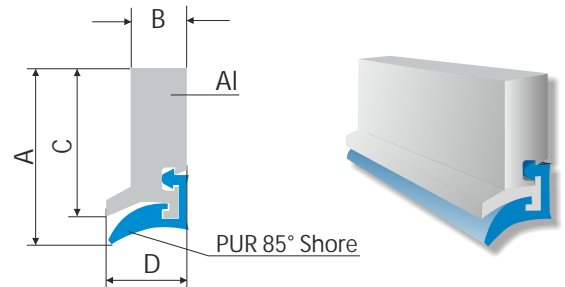
Länge/Length: 500 mm

SERIE AW

AW SERIES

Ideal auch für Stufenbohrungen
Ideal for stepped holes

Empfohlene Vorspannung: 2 mm
Recommended preload: 2 mm

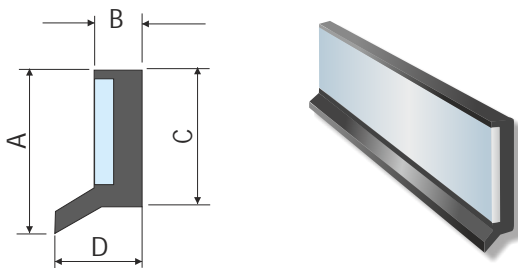


Art.No.	A	B	C	D	Länge/Length
FB-AW1 E	19	7	14,0	10	1000
FB-AW2 E	25	7	21,4	10	1000
FB-AW3 E	Ersatzlippe/Spare lip				endlos/endless

SERIE B

B SERIES

Empfohlene Vorspannung: 0,5 - 1 mm
Recommended preload: 0.5 - 1 mm



Art.No.	A	B	C	D	Länge/Length
FB-B1/560 E	9,5	2,5	8	5	560
FB-B1/1000	9,5	2,5	8	5	1000
FB-B3/560	15	5	12	7	560
FB-B3/1000 E	15	5	12	7	1000
FB-B5/560 E	18	5	15	9	560
FB-B5/1000 E	18	5	15	9	1000
FB-B7/560	21	5	17,5	7	560
FB-B7/1000	21	5	17,5	7	1000
FB-B9/560	25	6	21	11	560
FB-B9/1000 E	25	6	21	11	1000
FB-B11/560 R	26	5	23	7	560
FB-B11/1000 E	26	5	23	7	1000
FB-B15/560	31	5	28	7	560
FB-B15/1000	31	5	28	7	1000
FB-B19/560	39	5	36	7	560

Abstreiferlippe kann bei Verschleiß ausgetauscht werden. Lippe ist endlos lieferbar!

Wiper lips can be replaced when worn out. They are available as continuous strips!

Mit Vorabstreifer (VA) aus Edelstahl (0,25 mm dick) als zusätzlicher Späneschutz. Empfohlen nur für gehärtete Führungsbahnen. (Al-Befestigungsleiste und Vorabstreifer werden unmontiert geliefert).

Empfohlene Vorspannung: 1 mm

With stainless-steel preguard (0.25 mm thick). Recommended only for hardened guideways. (Al mounting strip and preguard supplied separately). Recommended preload: 1 mm

Art.No.	A	B	C	D	E	F	Länge/Length
FB-AW1/VA	19	7	14,0	10	14,05	3	1000
FB-AW2/VA	25	7	21,4	10	15,8	3	1000
FB-AW3 E	Ersatzlippe/Spare lip						endlos/endless

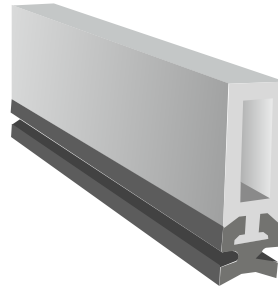
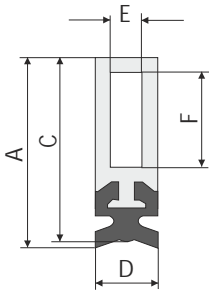
FB-FÜHRUNGSBAHNABSTREIFER

FB WAY WIPERS

SERIE AW

AW SERIES

Empfohlene Vorspannung: 0,4 mm
Recommended preload: 0.4 mm



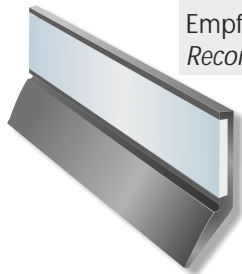
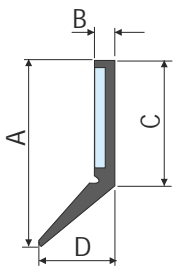
Art.No.	A	C	D	E	F
FB-AW4	18,2	17,5	6	3	9

Länge/Length: 1000 mm

SERIE C MIT LANGER LIPPE

C SERIES LONG LIP WIPERS

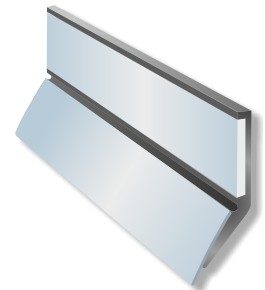
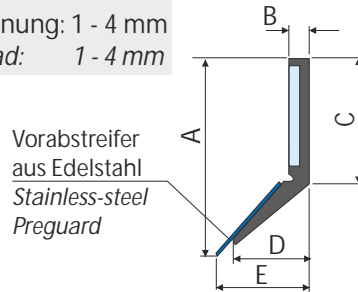
Mit Vorabstreifer (VA) aus Edelstahl (0,25 mm dick) als zusätzlicher Späneschutz. Empfohlen nur für gehärtete Führungsbahnen.
With stainless-steel preguard (0.25 mm thick). Recommended only for hardened guideways.



Empfohlene Vorspannung: 1 - 4 mm
Recommended preload: 1 - 4 mm

Art.No.	A	B	C	D
FB-C3E	25	3	15,5	12
FB-C7E	30	3	20,5	12

Länge/Length: 800 mm



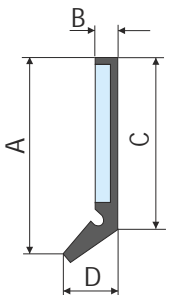
Art.No.	A	B	C	D	E
FB-C1E	29	3	15,5	12	15
FB-C5E	34	3	20,5	12	15

Länge/Length: 800 mm

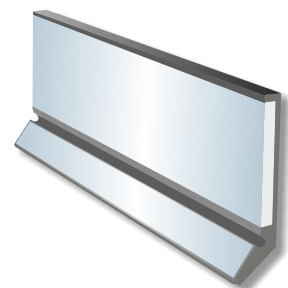
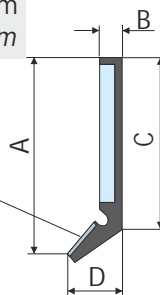
SERIE CS MIT KURZER LIPPE

CS SERIES SHORT LIP WIPERS

Empfohlene Vorspannung: 3,5 mm
Recommended preload: 3.5 mm



Federstahl-Späneschutz
Spring steel protection



Art.No.	A	B	C	D
FB-CS3E	27	3	22,7	7,3

Länge/Length: 800 mm

Art.No.	A	B	C	D
FB-CS E	1 27	3	22,7	7,3

Länge/Length: 800 mm

FB-FÜHRUNGSBAHNABSTREIFER

FB WAY WIPERS

SERIE D

Empfohlene Vorspannung: 1 - 4 mm
Recommended preload: 1 - 4 mm

Art.No.	A	B	C	D
FB-D3E	39	3	27	15

Länge/Length: 850 mm

Mit Späneschutz / With Chip Guard

D SERIES

Späneschutz aus Edelstahl
Stainless-steel Chip Guard

Art.No.	A	B	C	D
FB-D1E	39	3	27	15

Länge/Length: 850 mm

SERIE E

E SERIES

Für Flächen mit Fugen oder Unterbrechungen
For surfaces with grooves or gaps

Empfohlene Vorspannung: 1-3 mm
Recommended preload: 1-3 mm

Art.No.	A	B	C
FB-E1E	25	2	16
FB-E5E	34	2	18

Länge/Length: 600 mm

SERIE F

F SERIES

Für grob verschmutzte Führungsbahnen
For very dirty guide ways

Empfohlene Vorspannung: 1-3 mm
Recommended preload: 1-3 mm

Art.No.	A	B	C	D	E	F
FB-F3	28	10	18,5	10	3	16

Länge/Length: 1000 mm

SERIE G

G SERIES

Empfohlene Vorspannung: 3 - 8 mm
Recommended preload: 3 - 8 mm

Art.No.	A	B	C	D
FB-G1	30	5	17	15,5
FB-G3E	40	5	27	15,5

Länge/Length: 500 mm

SERIE H

H SERIES

Für universellen Einsatz, kleine Bauhöhe (11 mm)
For universal use, reduced height (11 mm)

Empfohlene Vorspannung: 0,5 - 1 mm
Recommended preload: 0.5 - 1 mm

Art.No.	A	B	C	D
FB-H1	12,5	2	11	6

Länge/Length: 500 mm

FB-FÜHRUNGSBAHNABSTREIFER

FB WAY WIPERS

für spezielle Anwendungen
(siehe auch Empfehlungsliste Seite 3)

for special applications
(see also on page 3: what wiper for what purpose)

SERIE K **K SERIES**

Für universellen Einsatz;
ideal auch für Stufenbohrungen
*For universal use;
ideal for stepped holes*

Empfohlene Vorspannung: 1-2 mm
Recommended preload: 1-2 mm

Art.No.	A	B	C	D
FB-K1E	18	4,5	15	7,5
FB-K3E	25	4,5	22	7,5

Länge/Length: 500 mm

SERIE L **L SERIES**

Empfohlene Vorspannung: 1 - 3 mm
Recommended preload: 1 - 3 mm

Art.No.	A	B
FB-L1	18,5	6,5
FB-L3	22,0	6,5
FB-L5	26,0	6,5

Länge/Length: 1000 mm

SERIE M **M SERIES**

Empfohlene Vorspannung: 0,5 - 1 mm
Preload recommended: 0.5 - 1 mm

Art.No.	A	B	C	C1	D	Länge/Length
FB-M18/500	18	4,6	14,2	11,7	8,6	500
FB-M18/1000E	18	4,6	14,2	11,7	8,6	1000
FB-M18/25 Lippe/Lip	Ersatzlippe/Spare lip		endlos/endless			

SERIE M **M SERIES**

Empfohlene Vorspannung: 0,5 - 1 mm
Preload recommended: 0.5 - 1 mm

Art.No.	A	B	C	C1	D	Länge/Length
FB-M25/500	25	4,6	21,2	18,7	8,6	500
FB-M25/1000E	25	4,6	21,2	18,7	8,6	1000
FB-M18/25 Lippe/Lip	Ersatzlippe/Spare lip		endlos/endless			

Abstreiferlippe kann bei Verschleiß ausgetauscht werden. Lippe ist endlos lieferbar!

Wiper lips can be replaced when worn out. They are available as continuous strips!

SERIE M **M SERIES**

Empfohlene Vorspannung: 0,5 - 1 mm
Preload recommended: 0.5 - 1 mm

90° Winkelstücke / 90 degree angle wipers

Durchgehende Lippe mit 45° Phase
One-part lip with 45 degree chamfer

Art.No.	A
FB-M18/200x200 E	A = 18
FB-M25/200x200	A = 25

SERIE M **M SERIES**

Empfohlene Vorspannung: 0,5 - 1 mm
Preload recommended: 0.5 - 1 mm

Edelstahlmantel mit Späneschutz
Stainless steel carrier with Chip Guard

Art.No.	A	B	C	D	Länge/Length
FB-M27	27	6	24,6	10	500
FB-M27/560	27	6	24,6	10	560

Lippe: Synth. Kautschuk
Lip: Synth. rubber

FB-FÜHRUNGSBAHNABSTREIFER

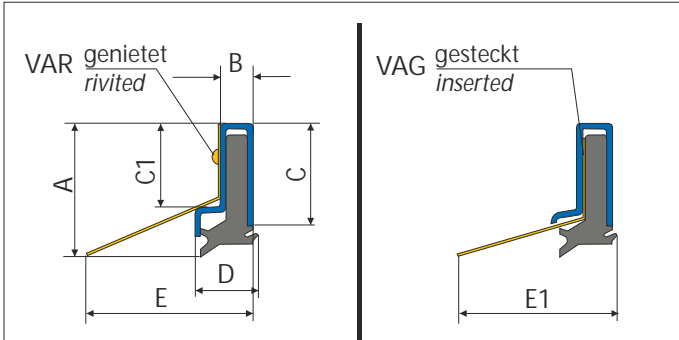
FB WAY WIPERS

SERIE M

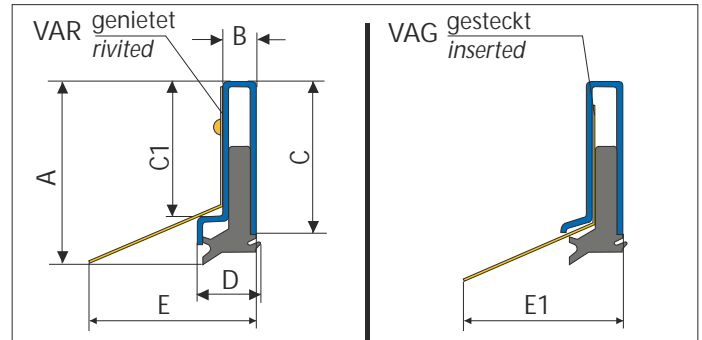
M SERIES

Mit Vorabstreifer (VA) aus Edelstahl (0,25 mm dick) als zusätzlicher Späneschutz. Empfohlen nur für gehärtete Führungsbahnen. *With stainless-steel preguard (0.25 mm thick). Recommended only for hardened guideways.*

Empfohlene Vorspannung Serie M mit Vorabstreifer: 1 mm / *Preload recommended for M series with preguard: 1 mm*



Art.No.	A	B	C	C1	D	E	E1	Länge/Length
FB-M18VAR/500	18	4,6	14,2	11,7	8,6	22	---	500
FB-M18VAG/500E	18	4,6	14,2	11,7	8,6	---	21	500



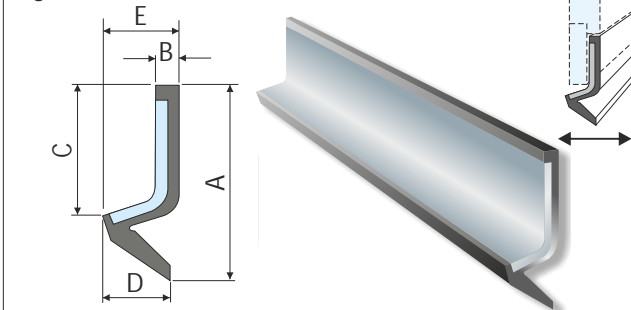
Art.No.	A	B	C	C1	D	E	E1	Länge/Length
FB-M25VAR/500	25	4,6	21,2	18,7	8,6	22	---	500
FB-M25VAG/500E	25	4,6	21,2	18,7	8,6	---	21	500

SERIE N

N SERIES

Bei begrenztem Einbauraum, z.B. an Maschinentüren
In confined space e.g. on machine doors

Empfohlene Vorspannung: 1-3 mm
Recommended preload: 1-3 mm

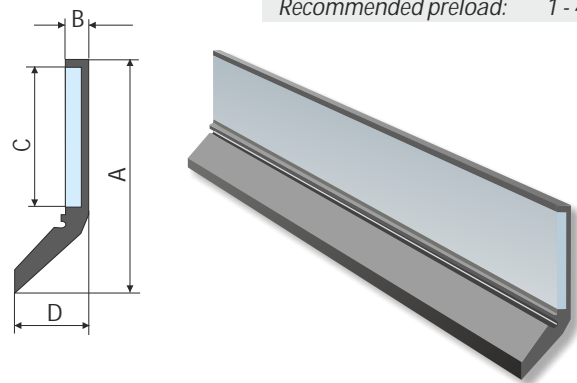


Art.No.	A	B	C	D	E	Länge/Length
FB-N1E	26	3	17,5	9	9,5	500
FB-N1/1000	26	3	17,5	9	9,5	1000

SERIE P

P SERIES

Empfohlene Vorspannung: 1-4 mm
Recommended preload: 1-4 mm

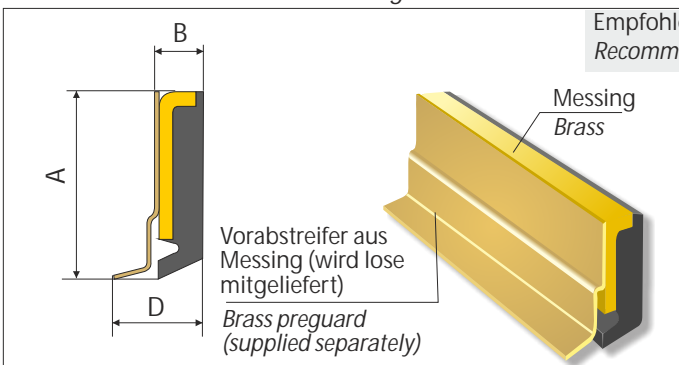


Art.No.	A	B	C	D	Länge/Length:
FB-P1E	30	3	18	9,5	1000 mm

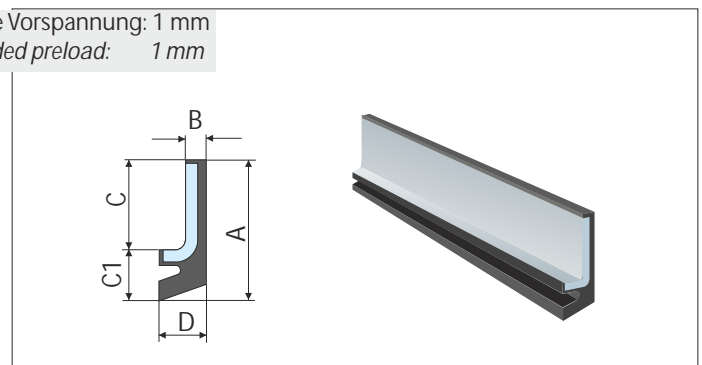
SERIE S mit Vorabstreifer / with Preguard

S SERIES

Empfohlene Vorspannung: 1 mm
Recommended preload: 1 mm



Art.No.	A	B	D	Länge/Length:
FB-SHS1E	25	6,5	12	300 mm
FB-SHS18E	18	6,5	12	300 mm



Art.No.	A	B	C	C1	D	Länge/Length:
FB-SS18E	18	2,6	11,5	6,5	6	300 mm

FB-FÜHRUNGSBAHNABSTREIFER

FB WAY WIPERS

SERIE S

S SERIES

Empfohlene Vorspannung Serie S: 1 mm
Recommended preload S Series: 1 mm

Länge/Length: 300 mm

Art.No.	A	B	C	C1	D
FB-SS25	25	2,6	18,5	6,5	6

Art.No.	A	B	C	C1	D
FB-SS30	30	2,6	23,5	6,5	6

SERIE S

S SERIES

Empfohlene Vorspannung Serie S: 1 mm
Recommended preload S Series: 1 mm

Länge/Length: 300 mm

Art.No.	A	B	C	C1	D
FB-SS40	40	2,6	33,5	6,5	6

SERIE U

U SERIES

Empfohlene Vorspannung: 1 - 2 mm
Recommended preload: 1 - 2 mm

Länge/Length: 560 mm

Art.No.	A	B	C	D
FB-U1	25,4	6,35	22	12,7

SERIE U

U SERIES

Biegbar, auch für kreisförmige Anwendungen.
Flexible, ideal for circular applications.

Empfohlene Vorspannung: 1 - 2 mm
Recommended preload: 1 - 2 mm

Späneschutz aus Edelstahl
Stainless-steel Chip Guard

Biegbar, auch für kreisförmige Anwendungen.
Flexible, ideal for circular applications.

Länge/Length: 560 mm

Art.No.	A	B	C	D
FB-U3	25,4	6,35	22	12,7

Art.No.	A	B	C	D
FB-U5E	25,4	6,35	22	12,7

FB-FÜHRUNGSBAHNABSTREIFER

FB WAY WIPERS

SERIE U

U-SERIES

Empfohlene Vorspannung Serie U: 1 - 2 mm
Preload recommended for U Series: 1 - 2 mm

Späneschutz
Chip Guard

Art.No.	A	B	C	D	Länge/Length: 560 mm
FB-U60E	25	6	21	11	

Länge/Length: 560 mm

Art.No.	A	B	C	D
FB-U90	25	6	21	11
FB-U90 Shore75	25	6	21	11

SERIE V

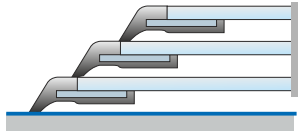
V SERIES

An hydrostatischen Führungen
oder ohne Zentralschmierung.
On hydrostatic slideways or
without central lubrication.

Empfohlene Vorspannung: 1,5 - 2 mm
Recommended preload: 1.5 - 2 mm

Art.No.	A	A1	B	D	Länge/Length: 560 mm
FB-V1	21	20	6	11	
FB-V3	26	25	6	11	

TA-ABSTREIFER



für Teleskop-Abdeckungen
oder für beengte Platzverhältnisse

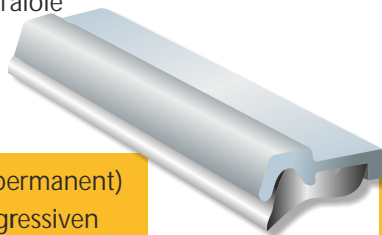
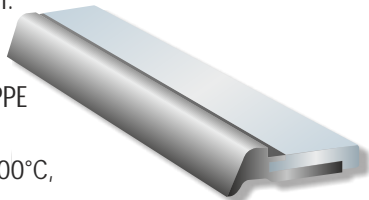
Die TA-Abstreifer sind für Teleskop-Abdeckungen entwickelt worden. Sie halten die einzelnen Abdeckkästen sauber und verhindern das Eindringen von Schmutz und Spänen. Die Abstreifer werden an die Abdeckkästen gepunktet, genietet oder geschraubt. Für beengte Platzverhältnisse können einige auch (stehend) als Führungsbahnabstreifer eingesetzt werden.

AUFBAU

Die TA-Abstreifer bestehen – wenn nichts anderes in der Zeichnung vermerkt ist - aus synthetischem Kautschuk mit einem einvulkanisierten Stahlblech.

MATERIALEIGENSCHAFTEN DER ABSTREIFERLIPPE

- Hochabriebfest
- Temperaturbeständig von -40°C bis +100°C, kurzzeitig bis 140°C
- Sehr gute mechanische Eigenschaften
- Beständig gegen Kühlmittel und Mineralöle
- Resistent gegen Mikro-Organismen
- Hydrolysebeständig



Für Einsatztemperaturen bis zu 200°C (permanent) oder wenn die Abstreifer besonders aggressiven Kühlmitteln bzw. Säuren ausgesetzt sind, fertigen wir diese aus anderen Elastomeren, z.B. aus FPM.

MATERIAL PROPERTIES OF WIPER LIP

- Highly abrasion-resistant
- Temperature-resistant from -40°C to +100°C, short-term up to 140°C
- Very good mechanical characteristics
- Resistant to coolants and mineral oils
- Resistant to microorganisms
- Hydrolytic resistant

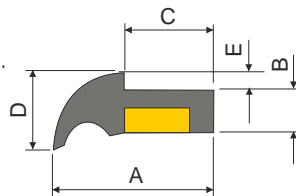
For permanent operating temperatures of up to 200°C or where the wipers are exposed to particularly aggressive coolants or acids, they can also be made from other elastomers, such as FPM.

MASSHALTIGKEIT

Die Abstreifer werden in Formen hergestellt. Dadurch wird eine 100%ige Wiederholgenauigkeit bei Nachbestellungen garantiert.

KORROSIONSSCHUTZ

Alle TA-Abstreifer mit Stahlträger werden mit einem Korrosionsschutzmittel behandelt.



DIMENSIONAL STABILITY

The wipers are manufactured in special moulds, ensuring 100% repeat-order accuracy.

CORROSION PROTECTION

All TA Wipers with a steel insert are corrosion-protected.

LIEFERUNG

Abstreifer in Standardlängen sind normalerweise ab Lager lieferbar. Nach Kundenwunsch bearbeitete Abstreifer (abgelängt, gebohrt, gefräst, auf Trägerblech gepunktet...) sind kurzfristig lieferbar.

VORSPANNUNG

Alle Abstreifer sind entspannt dargestellt. Empfohlene Vorspannung: siehe einzelne Darstellungen.

DELIVERY

Standard lengths are available from stock. Customised wipers are available on short notice.

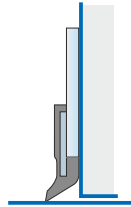
PRELOAD

All wipers shown in relaxed position. Recommended preload: see drawings inside.

TA WIPERS

for Telescopic Steel Covers
or use in confined space

TA Wipers have been specially developed for telescopic steel covers. They keep cover boxes clean and prevent dirt and chips from entering. The wipers are spot-welded, riveted or screwed to the cover boxes. In confined spaces, some may also be used (vertically) as way wipers.



DESIGN

Unless otherwise indicated in the drawing, TA Wipers are made of synthetic rubber with moulded-in steel insert.

TA-ABSTREIFER

TA WIPERS

für Teleskop-Abdeckungen
oder für beengte Platzverhältnisse

for Telescopic Steel Covers
or use in confined space

Serie A

A Series

Späneschutz aus CrNi
CrNi Chip Guard

Freistiche für Punktschweißung
Grooves for spot welding

Empfohlene Vorspannung: 1 mm
Recommended preload: 1 mm

Art.No.	A	B	C	D	E	Länge Length
TA-A1E	15	2	8	6	2	500
TA-A3E	15	2	8	6	2	1000
TA-A15	Späneschutz aus CrNi CrNi Chip Guard					1000

Flachstahl/Flat steel
8 x 2 mm

Art.No.	A	B	C	D	E	Länge Length
TA-A5E	15	2	8	6	2	500

Flachstahl/Flat steel
20 x 2 mm

Art.No.	A	B	C	D	E	Länge Length
TA-A7	15	2	8	6	2	500

Art.No.	A	B	C	D	E	Länge Length
TA-A30	15	2,25	8	5,5	1,5	600

Messing/Brass

Art.No.	A	B	C	C1	D	E	Länge Length
TA-A40	16	3	10	10,5	7	2	560
TA-A42E	16	3	10	10,5	7	2	1000

Messing/Brass
10 x 2

Art.No.	A	B	C	D	E	Länge Length
TA-A50	16	3	10	6,5	1,8	1000

TA-ABSTREIFER

TA WIPERS

für Teleskop-Abdeckungen
oder für beengte Platzverhältnisse

for Telescopic Steel Covers
or use in confined space

SERIE B

B SERIES

Freistiche für Punktschweißung
Grooves for spot welding

Empfohlene Vorspannung Serie B: 1 mm
Recommended preload series B: 1 mm

Art.No.	A	B	C	D	E	Länge Length
TA-B1	18	3,3	12	6	1,5	500
TA-B3E	18	3,3	12	6	1,5	1000

Flachstahl/Flat steel
12 x 2 mm

Art.No.	A	B	C	D	E	Länge Length
TA-B5	18	3,3	12	6	1,5	500

Flachstahl/Flat steel
25 x 2 mm

Art.No.	A	B	C	D	E	Länge Length
TA-B7	18	3,3	12	6	1,5	500

SERIE B MIT DÄMPFER

B SERIES WITH BUMPER

Art.No.	A	B	C	D	E	Länge Length
TA-B9	20	3,3	14	5,5	1,5	500

Späneschutz aus CrNi
CrNi Chip Guard

Art.No.	A	B	C	D	E	Länge Length
TA-B11	22	3,3	16	5,5	1,5	500
TA-B15E	Späneschutz aus CrNi CrNi Chip Guard					1000

TA-ABSTREIFER

TA WIPERS

für Teleskop-Abdeckungen

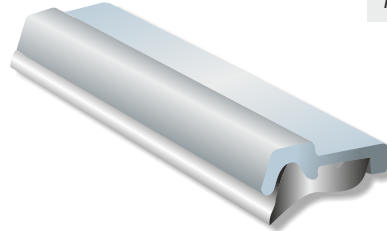
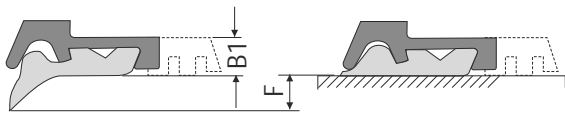
for Telescopic Steel Covers

SERIE C

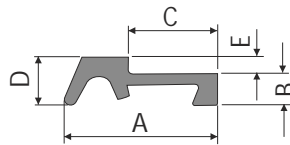
C SERIES

Montiert dargestellt/When mounted

Empfohlene Vorspannung: 2,5 mm
Recommended preload: 2.5 mm

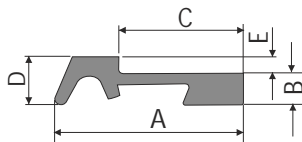


Mantel/Carrier



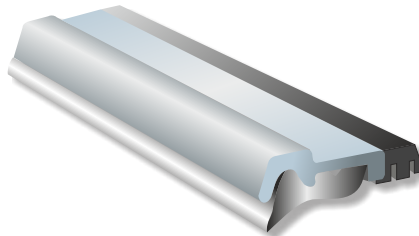
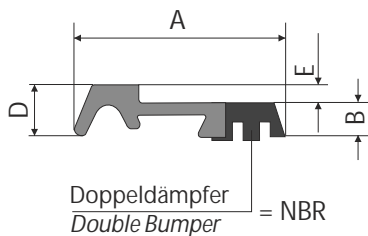
Art.No.	A	B	B1	C	D	E	F	Länge Length	Material Mantel/Carrier
TA-C1.5E	14	3	3,5	8	4,5	1,5	2,5	1000	Stahl/Steel
TA-C5.2	14	3	3,5	8	4,5	2 ^{+0,0} _{-0,2}	2,5	1000	Stahl/Steel

Mantel/Carrier



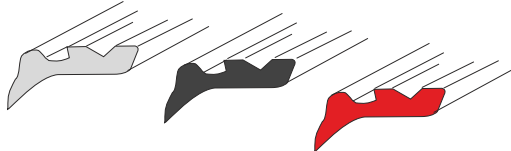
Art.No.	A	B	B1	C	D	E	F	Länge Length	Material Mantel/Carrier
TA-C2.5E	18	3	3,5	12	4,5	1,5	2,5	1000	Stahl/Steel

Mantel/Carrier

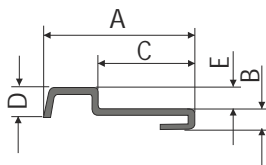
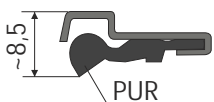


Art.No.	A	B	B1	D	E	F	Länge Length	Material Mantel/Carrier
TA-C1.4	19	2,7	3,5	4,5	1,5	2,5	1000	Stahl/Steel

Lippen/Lips
passend für Mäntel Serie C
suitable for C Series carriers



Art.No.	Farbe/Color	Länge Length	Material Lippe/Lip
TA-C1.7W	Milchig weiß/Milky white	Endlos/ Endless	PUR 83° Shore
TA-C1.7S	Schwarz/Black		PUR 83° Shore
TA-C1.7RE	Rot/Red		PUR 83° Shore
TA-C1.9 E	Schwarz/Black		PUR 95° Shore



Mantel
Carrier

Art.No.	A	B	C	D	E	F	Länge Length	Material
TA-C12 EE	19,3	3,5	12,2	4,8	2	~8,5	1000	Stahl/Steel

Lippe
Lip

Art.No.	Länge Length	Material Lippe/Lip
TA-C13 EE	Endlos/ Endless	PUR 83° Shore

TA-ABSTREIFER

TA WIPERS

für Teleskop-Abdeckungen

for Telescopic Steel Covers

SERIE K

K SERIES

TA-K-Abstreifer

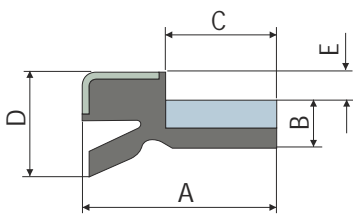
90° Shore für Trockenbearbeitung

83° Shore für normale Anwendung mit Kühlmittel

TA-K Wipers

90° Shore for dry machining

83° Shore for normal use with coolants



CRNi-Späneschutz
Stainless steel
chip protection

Hochflexible
Filmscharnierlippe
High flex wiper lip

Stahl- oder Edelstahlträger
Steel or stainless steel carrier

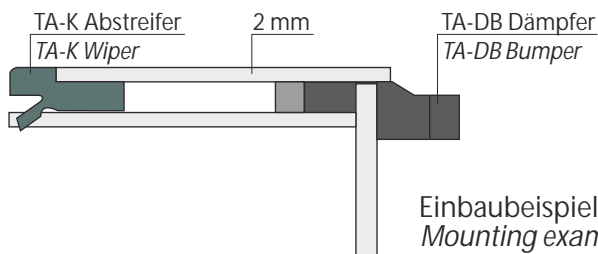
Freistiche für Punktschweißung
Grooves for spot welding

Empfohlene Vorspannung: 3 mm
Preload recommended: 3 mm

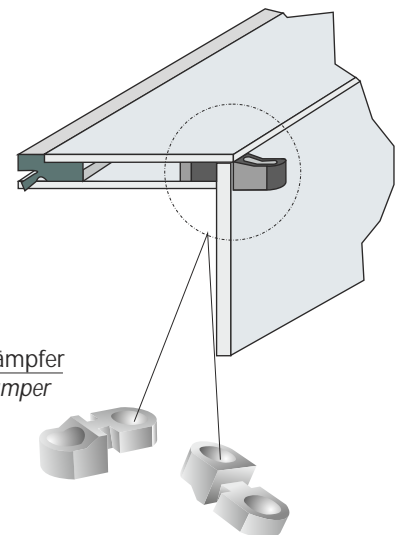
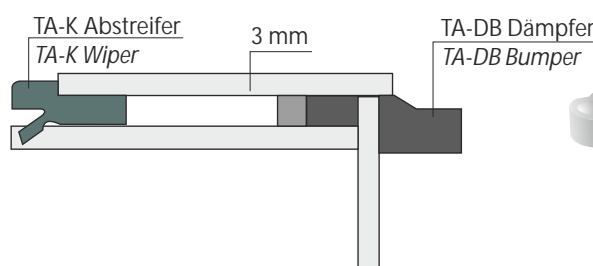
Art.No.	A	B	C	D	E	Länge Length	Ausführung/Design	Empfohlene Dämpfer Recommended Bumpers
TA-K1	14	3,5	8	7,6	2	1000	83° Shore mit Edelstahlträger/With stainless steel carrier 8 x 2 mm	TA-DB8
TA-K3	14	3,5	8	7,6	2	1000	90° Shore mit Edelstahlträger/With stainless steel carrier 8 x 2 mm	
TA-K5	14	3,5	8	7,6	2	1000	83° Shore mit Stahlträger/With steel carrier 8 x 2 mm	
TA-K7	14	3,5	8	7,6	2	1000	90° Shore mit Stahlträger/With steel carrier 8 x 2 mm	
TA-K11	16	4,5	10	4,2	2	1000	90° Shore mit Stahlträger/With steel carrier 8 x 2 mm	TA-DB8.1

Einbaubeispiel für Kastendicke 2 mm

Mounting example for 2 mm box thickness



Einbaubeispiel für Kastendicke 3 mm
Mounting example for 3 mm box thickness



TA-ABSTREIFER

TA WIPERS

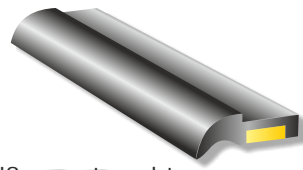
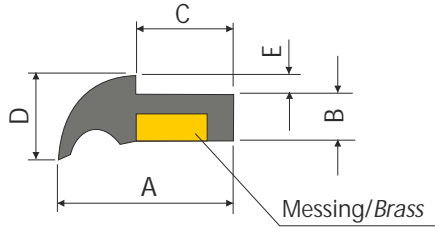
für Teleskop-Abdeckungen

for Telescopic Steel Covers

SERIE M

M SERIES

Empfohlene Vorspannung für M1: 1 mm
Preload recommended for M1: 1 mm



Abstreiferlippe kann bei Verschleiß ausgetauscht werden. Lippe ist endlos lieferbar.
Wiper lips can be replaced when worn out. They are available as continuous strips.

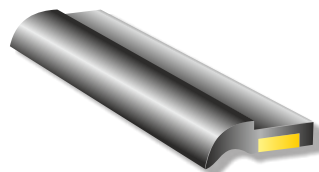
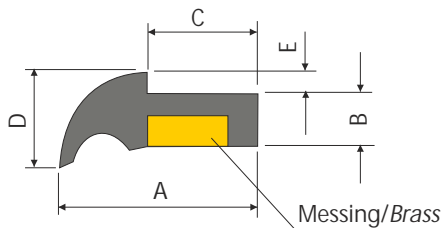
Abstreifer komplett/Wiper complete

Art.No.	A	B	C	D	E	Länge Length	Material Einlage/Insert
TA-M1.0	16	4	10	~8	1	1000	Ms/Brass 8x2

Lippe/Lip

Art.No.	Länge / Length
TA-M1.3 E	Für Abstreifer TA-M1.0 Endlos/Endless
TA-M1.4	For Way wiper TA-M1.0 1000

Empfohlene Vorspannung für M2: 1 mm
Preload recommended for M2: 1 mm



Abstreiferlippe kann bei Verschleiß ausgetauscht werden. Lippe ist endlos lieferbar.
Wiper lips can be replaced when worn out. They are available as continuous strips.

Abstreifer komplett/Wiper complete

Art.No.	A	B	C	D	E	Länge Length	Material Einlage/Insert
TA-M2.0	21	5	12	9	2	1000	Ms/Brass 8x3

Lippe/Lip

Art.No.	Länge / Length
TA-M2.3 E	Für Abstreifer TA-M2.0 Endlos/Endless
	For Way wiper TA-M2.0

TA-ABSTREIFER

TA WIPERS

für Teleskop-Abdeckungen

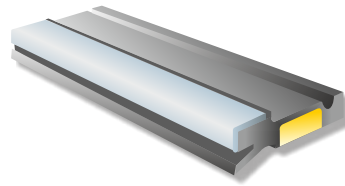
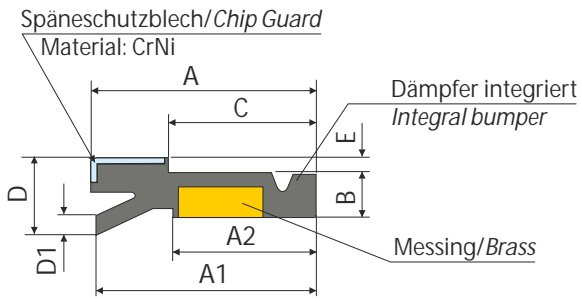
for Telescopic Steel Covers

SERIE M

M SERIES

All-Rounder

Empfohlene Vorspannung: 1,5 mm
Recommended preload : 1.5 mm

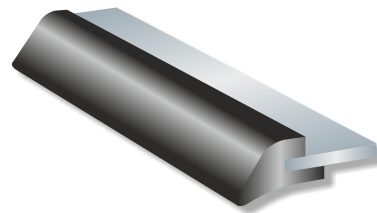
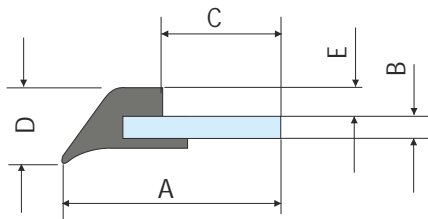


Art.No.	A	A1	A2	B	C	D	D1	E	Länge Length
TA-M3.0E	21,3	21	13,5	4,4	14	7,5	1,9	1,5	1000

SERIE R

R SERIES

Empfohlene Vorspannung: 0,5 - 1 mm
Recommended preload: 0.5 - 1 mm



Art.No.	A	B	C	D	E
TA-RA1E	16	2,0	9	6	1,5
TA-RA2E	20	2,0	11	7	2,5
TA-RA3E	13	1,8	7	4	1,3

Länge/Length: 560 mm

ZUBEHÖR

ACCESSORIES

für Teleskop-Abdeckungen

for Telescopic Steel Covers

GLEITER

SLIDING SHOES

Länge/Length: 500 mm

Art.No.	A	B	C	D	E
TA-G1E	17	2	12	5	15

Länge/Length: 1000 mm

Art.No.	A	B	C	D
TA-G2	17	2	13	4
TA-G2.1	17	2	12	5

Beispiel/Example

Art.No.	A	C	D	Länge Length
TA-G6	13	2,5	4	1000

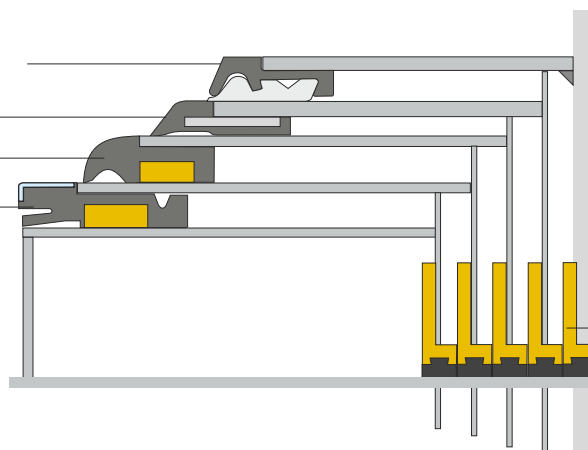
TA-C1.5/1.7 (Seite/page 15)

TA-A1 (Seite/page 13)

TA-M1.0 (Seite/page 17)

TA-M3 (Seite/page 18)

Anwendungsbeispiele
Typical applications



TA-G1 (Seite/page 19)

ZUBEHÖR

ACCESSORIES

Gleiter
für Stahlabdeckungen
und Faltenbälge

- Einfach aufstecken - fertig!
- Kein Lockern, kein Ausbrechen

- Hervorragende Gleiteigen-
schaften durch hochwertiges HDPE
 - Langzeitbewährt
 - Präzisions-Passstücke mit enger Toleranz
- Verpackungseinheit: 50 Stück



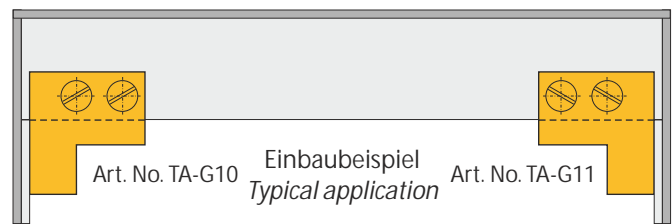
Sliding Shoes
for Telescopic Steel Covers
and Protective Bellows

- Simply plug them in – that's it!
- Tight seat, no chipping

- Excellent antifrictional properties
due to high-grade HDPE
 - Time-tried
 - Precision Mating Part, tight tolerance
- Packing Unit: 50

<p>Art.No. TA-G7.0</p>	<table border="1"> <tr><th>Art.No.</th><th>E</th></tr> <tr><td>TA-G7.1</td><td>1,8</td></tr> <tr><td>TA-G7.3</td><td>2,8</td></tr> </table>	Art.No.	E	TA-G7.1	1,8	TA-G7.3	2,8	<table border="1"> <tr><th>Art.No.</th><th>A</th></tr> <tr><td>TA-G7.220</td><td>20</td></tr> </table>	Art.No.	A	TA-G7.220	20
Art.No.	E											
TA-G7.1	1,8											
TA-G7.3	2,8											
Art.No.	A											
TA-G7.220	20											

Art.No.	E
TA-GR1.0	1,8
TA-GR3.0	2,8



Material HDPE:
hochabriebfest, ölbeständig
Verpackungseinheit: 100 Stück

Material HDPE:
Highly resistant to abrasion and oil
Packing unit: 100

Art.No.
TA-G010

Art.No.
TA-G011

Art.No.
TA-G012

ZUBEHÖR

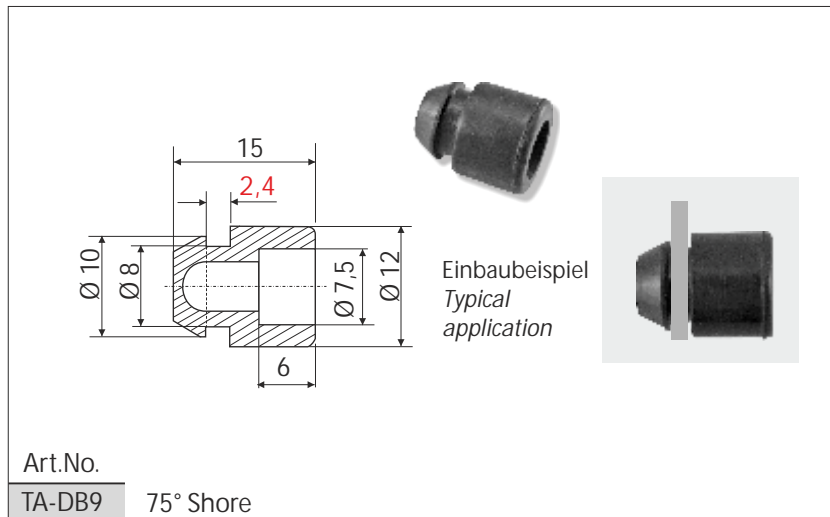
Dämpfer für
Stahlabdeckungen und Faltenbälge

DÄMPFER

Diese Dämpfer haben alle Dauertests unter härtesten
Einsatzbedingungen bestanden: kein Bruch, keine Einrisse!

Material: Synthetischer Kautschuk (Spezialmischung).

Verpackungseinheit: 100 Stück



ACCESSORIES

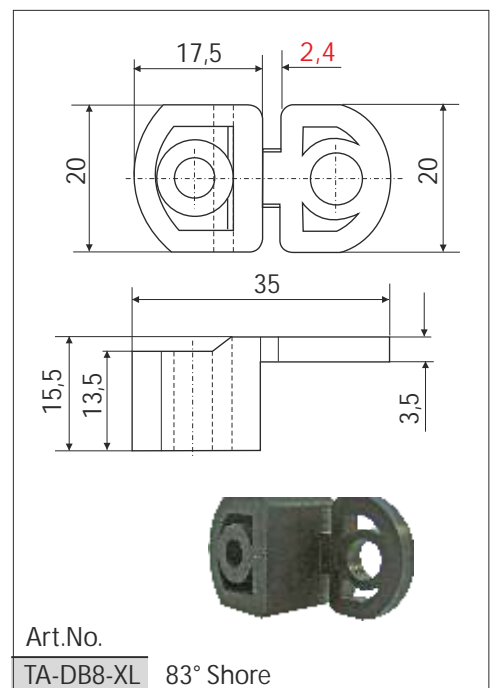
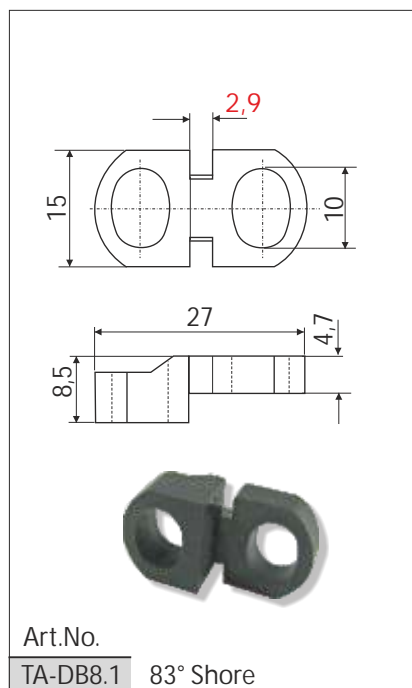
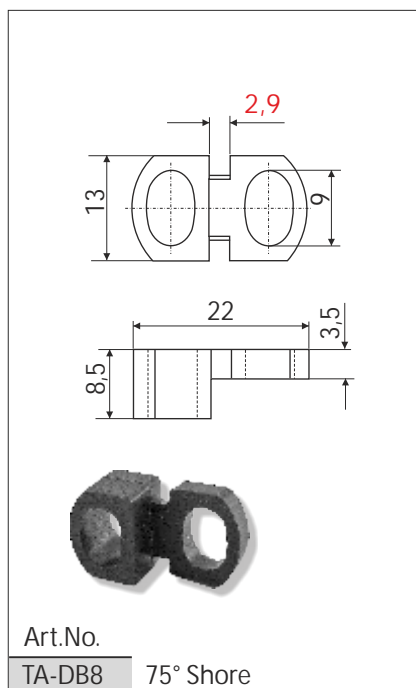
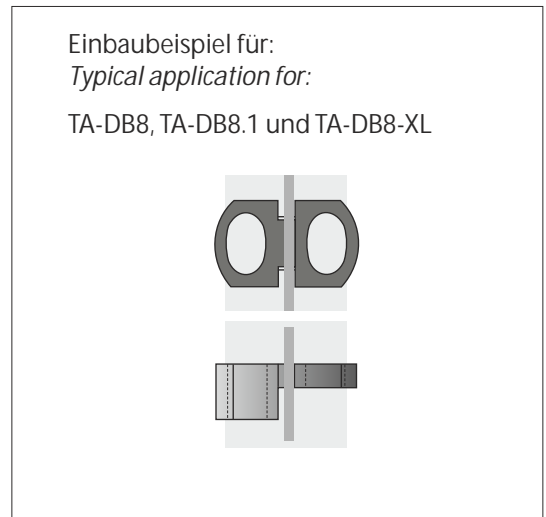
Bumpers for
Telescopic Steel Covers and Protective Bellows

BUMPERS

These bumpers have successfully passed all endu-
rance tests under the most difficult conditions:
No breakage, no ruptures!

Material: Special mixtures of synthetic rubber.

Package unit: 100



FORMABSTREIFER

nach Ihren Zeichnungen gefertigt.

MOULDED WIPERS

Custom-made

Als Formabstreifer werden Abstreifer bezeichnet, die in einer Form hergestellt werden. DYNATECT fertigt Abstreifer in jeder technisch möglichen Geometrie preisgünstig und schnell.

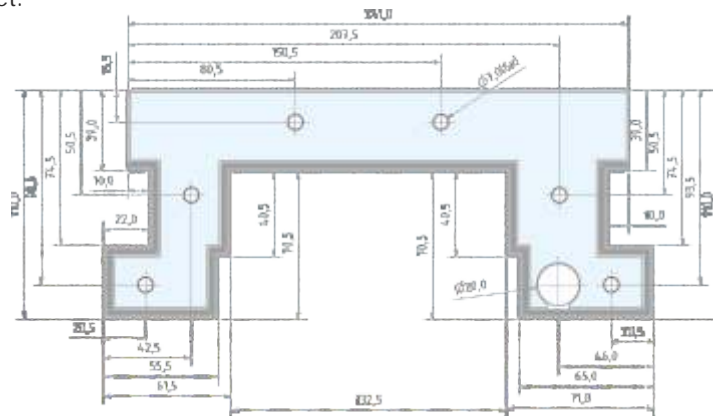
These are manufactured in special moulds. DYNATECT manufactures wipers with any configuration that is technically possible.

PRÄZISION

Die Präzision der Form ist der Maßstab für die Genauigkeit der Abstreifer mit der Garantie für optimale Abstreif-Ergebnisse. Dadurch, dass DYNATECT-Abstreifer in Formen gefertigt werden, wird eine 100 %ige Wiederholgenauigkeit bei Nachbestellungen gewährleistet.

PRECISION

The precision of the mould is a criterion of the wiper's accuracy and guarantees optimum wiping results. And since DYNATECT wipers are manufactured in moulds, 100 % accuracy is guaranteed for repeat orders.



SICHERHEIT

Zu Ihrer Sicherheit erhalten Sie vor Fertigungsbeginn Zeichnungen zur Prüfung. Gerne können Sie uns Ihre CAD-Zeichnungen zuschicken, die wir dann anpassen und zur Freigabe zurücksenden.

SAFETY

For your safety, we shall send you drawings for approval before production starts. We will gladly accept your CAD drawings which we will then adapt accordingly and return to you for your approval.

SCHUTZBESCHICHTUNG

Alle Formabstreifer werden mit einer transparenten Späne- und Korrosionsschutzbeschichtung versehen. Optional in schwarz.

PROTECTIVE COATING

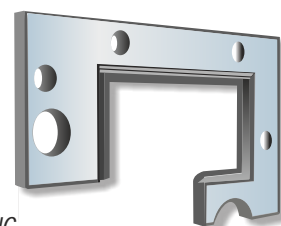
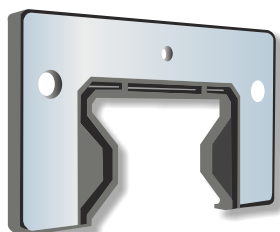
All moulded wipers are provided with a transparent coating as a protection against chips and corrosion. The coating is optionally available in black.

BESCHRIFTUNG

Wir beschriften Ihre Formabstreifer nach Wunsch.

LETTERING

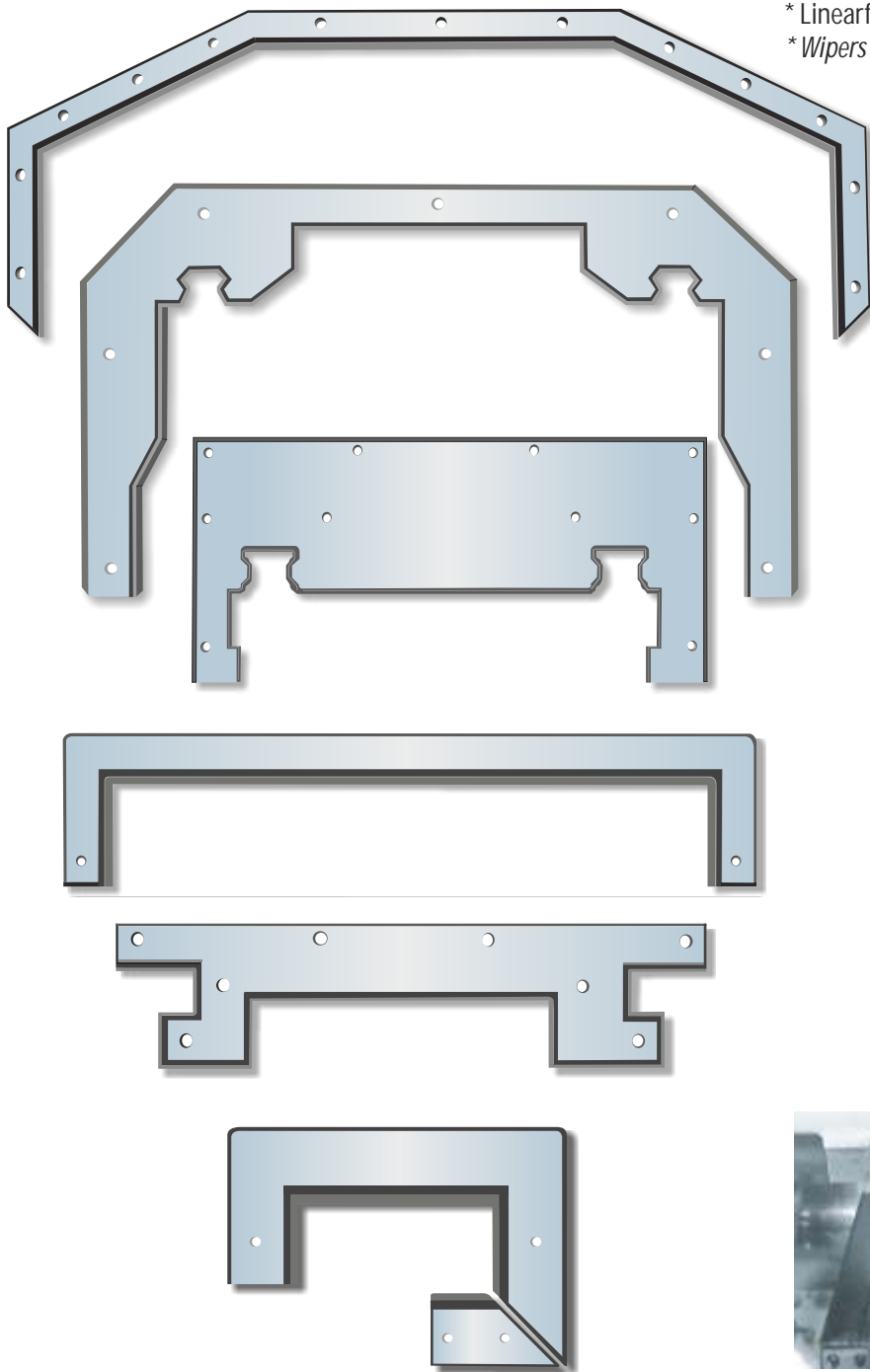
Moulded wipers can be marked to your specifications.



BEISPIELE FORMABSTREIFER

Nach Ihren Zeichnungen gefertigt.
Alle geometrischen Formen sind möglich.

Für Linearführungs*- und Zylinderabstreifer**
bitte umfassende Unterlagen anfordern!

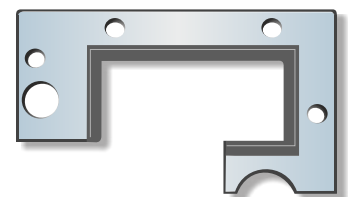
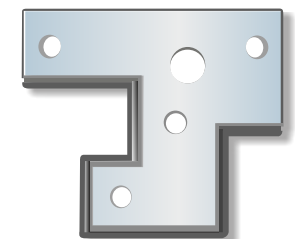
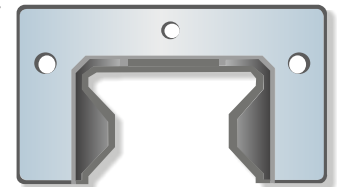


* Linearführungs-Abstreifer
* Wipers for linear slides

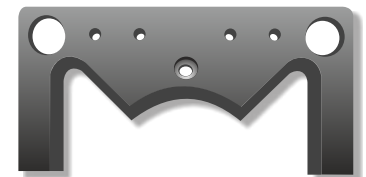
EXAMPLES MOULDED WIPERS

Custom-made. Any configuration
that is technically possible.

For detailed information on wipers for linear slides*
and/or cylinder wipers**, please contact us:



** Zylinderabstreifer
** Cylinder wipers



ANFRAGEN / BESTELLUNGEN

Zur Preiskalkulation reicht uns eine Skizze des
gewünschten Formabstreifers und die Bedarfs-
menge. Im Bestellfall benötigen wir eine genau
vermaßte (CAD-) Zeichnung, die wir dann ange-
passt zur Freigabe zurücksenden.

INQUIRIES / ORDERS

For a price calculation, please send us a sketch or drawing
and details about the quantities required. Orders should
be accompanied by a CAD drawing, which we shall use
as a basis for the final drawing to be sent back to you for
approval.

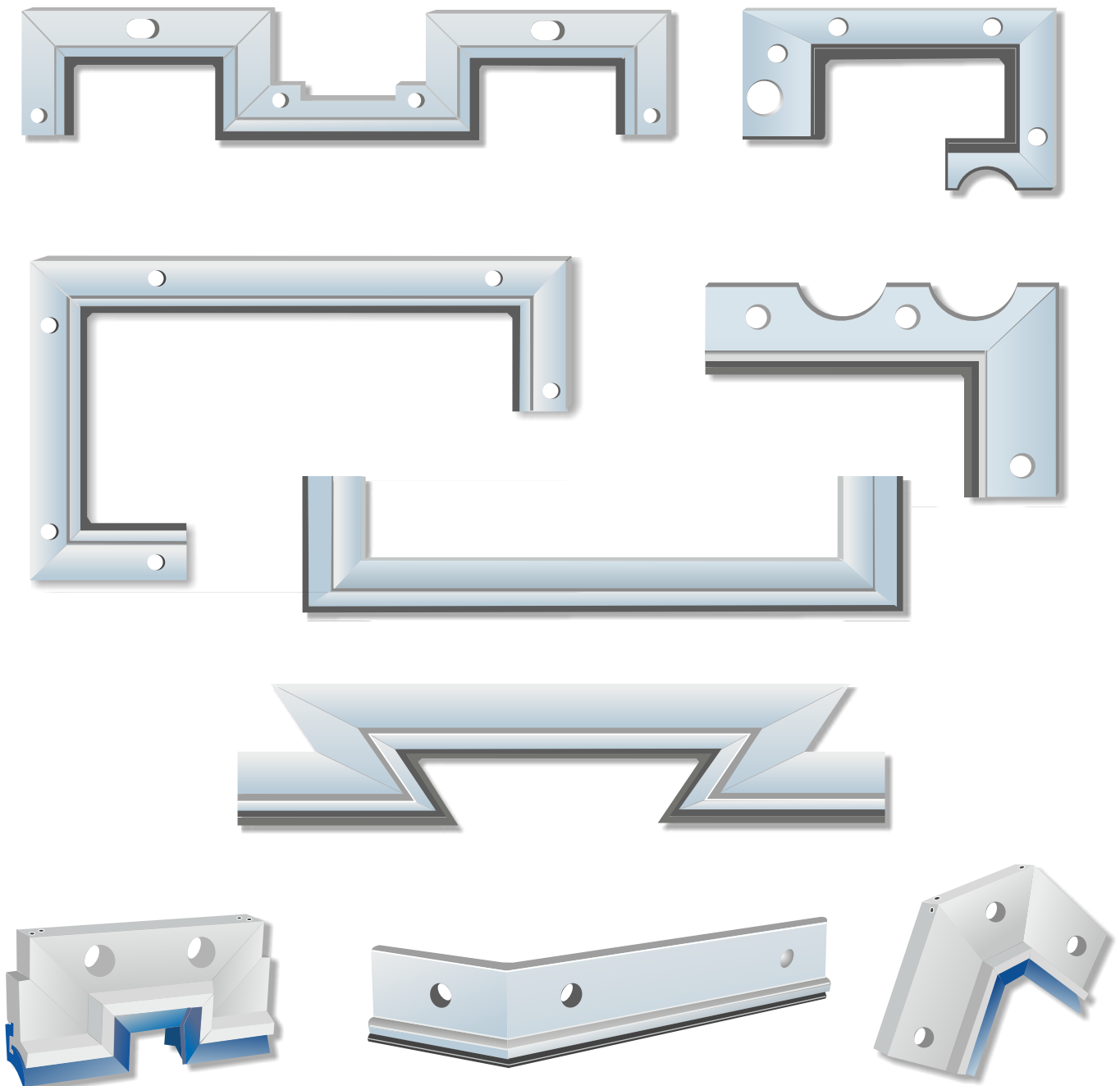
KONFEKTIONIERTE ABSTREIFER

Nach Ihren Zeichnungen oder Vorgaben gefertigt.

CUSTOM MADE WIPERS

Any configuration that is technically possible.

Beispiele / Examples



Konfektionierte Abstreifer - auch profilierte Abstreifer genannt - werden von DYNATECT nach Kundenzeichnung oder Kundenvorgabe montagefertig geliefert. Egal, ob Sie einen einzelnen Abstreifer als Ersatz benötigen oder eine Kleinserie.

Wenn Sie laufenden Bedarf für den gleichen Abstreifer haben, können wir Ihnen auch einen Formabstreifer anbieten, der - langfristig gesehen - eventuell preisgünstiger ist.

DYNATECT supplies tailor-made wipers to sketch or drawing – ready to mount – regardless of whether you need just one wiper or a small batch.

If you need the same wiper on a regular basis, we might suggest a moulded type (formed wiper) that could be cheaper in the long run.

ALLE DYNATECT-ABSTREIFER IM ÜBERBLICK

ALL DYNATECT WIPERS AT A GLANCE

FB-FÜHRUNGSBAHNABSTREIFER

FB WAY WIPERS

DYNATECT Serie(s)	Standardlängen ab Lager (mm) Standard lengths ex stock	Werkstoff des Trägerprofils Material of carrier	Werkstoff der Abstreiferlippe Material of wiper lip	Dauer temperatur- beständigkeit Continuous operation temp. (°C)	Mikrobenschutz Microbial protection	Abstreiferlippe auswechselbar Replaceable wiper lip	Empfohlene Vorspannung Recommended preload (mm)	Vorabstreifer Preguard	Späneschutz Chip Guard
FB-A	500	St	SK / FPM	100 / 200	X		0,5 - 1		
FB-B	560/1000	St	SK / FPM	100 / 200	X		0,5 - 1		
FB-AW	1000	AL	PUR	90	X	X	2		X
FB-AW...VA	1000	AL	PUR	90	X		2	X	
FB-AW4	1000	AL	PUR	90	X		0,4		
FB-C3 + FB-C7	800	St	SK / FPM	100 / 200	X		1 - 4		
FB-C1 + FB-C5	800	St	SK / FPM	100 / 200	X		1 - 4	X	
FB-CS1 + CS3	800	St	SK / FPM	100 / 200	X		3,5		X
FB-D1	850	St	SK / FPM	100 / 200	X		1 - 4		X
FB-D3	850	St	SK / FPM	100 / 200	X		1 - 4		
FB-E	600	St	SK / FPM	100 / 200	X		1 - 3		
FB-F	1000	St	SK / FPM	100 / 200	X		1 - 3		
FB-G	500	St	SK / FPM	100 / 200	X		3 - 8		
FB-H	500	St	SK / FPM	100 / 200	X		0,5 - 1		
FB-K	500	St	SK / FPM	100 / 200	X		1 - 2		
FB-L	1000	St	SK / FPM	100 / 200	X		1 - 3		
FB-M18/M25	500/1000	CrNi	PUR	90	X	X	0,5 - 1		X
FB-M...VA	500	CrNi	PUR	90	X		0,5 - 1		
FB-M27	500	CrNi	SK / FPM	100 / 200	X		0,5 - 1	X	X
FB-N	500/1000	St	SK / FPM	100 / 200	X		1 - 3		
FB-P1	1000	St	SK / FPM	100 / 200	X		1 - 4		
FB-SS	300	St	SK / FPM	100 / 200	X		1		
FB-SHS	300	Messing	SK / FPM	100 / 200	X		1	X	
FB-U1	560	St	SK / FPM	100 / 200	X		1 - 2		
FB-U3	560	---	SK / FPM	100 / 200	X		1 - 2		
FB-U5	560	CrNi	SK / FPM	100 / 200	X		1 - 2		X
FB-U60 + U90	560	St	SK / FPM	100 / 200	X		1 - 2		U60 X
FB-V	560	St	SK / FPM	100 / 200	X		1,5 - 2		

SK = Synth. Kautschuk/Synth. Rubber St = Stahl/Steel Ms = Messing/Brass X = Ja/Yes

Technische Änderungen vorbehalten. Subject to change without notice.

ALLE DYNATECT-ABSTREIFER IM ÜBERBLICK

ALL DYNATECT WIPERS AT A GLANCE

ABSTREIFER UND ZUBEHÖR
FÜR STAHLABDECKUNGEN

WIPERS AND ACCESSORIES
FOR STEEL COVERS

DYNATECT Serie(s)	Standardlängen ab Lager (mm) / Standard lengths ex stock	Werkstoff des Trägerprofils / Material of carrier	Werkstoff der Abstreiferlippe / Material of wiper lip	Dauer temperatur- beständigkeit (°C) / Continuous operation temp.	Mikrobenschutz / Microbial protection	Abstreiferlippe auswechselbar Replaceable wiper lip	Empfohlene Vorspannung Recommended preload (mm)	Vorabstreifer Preguard	Späneschutz Chip Guard
TA-A1 + TA-A3	500/1000	St	SK / FPM	100 / 200	X		1		TA-B15 X
TA-A5, TA-A7, (TA-A30)	500 (600)	St	SK / FPM	100 / 200	X		1		
TA-A40, TA-42 (TA-A50)	560/1000 (1000)	Ms	SK / FPM	100 / 200	X		1		
TA-B1+ TA-B3	500/1000	St	SK / FPM	100 / 200	X		1		TA-B15 X
TA-B5 + TA-B7	500	St	SK / FPM	100 / 200	X		1		
TA-B9 + TA-B11	500/1000	St	SK / FPM	100 / 200	X		1		TA-B15 X
TA-C1.5 + TA-C2.5	1000	St	PUR	90	X	X	2,5		X
TA-C1.4	1000	St/ Dämpfer/Bumper	PUR	90	X	X	2,5		X
TA-C12E + TA-C13E	1000	St	PUR	90	X	X	2,5		X
TA-K1 + TA-K3	1000	CRNi	SK	100	X	X	1,5		X
TA-K5 + TA-K7	1000	St	SK	100	X		1,5		X
TA-K11 + TA-K11.1	1000	St	SK		X		1,5		X
TA-M1.0 + TA-M2.0	1000	Ms	SK / FPM	100 / 200	X		1		
TA-M3.0	1000	Ms	SK / FPM	100 / 200	X		1,5		X
TA-RA1 + RA2 + RA3	560	St	SK	100	X		0,5 - 1		
TA-G1	500	Ms	SK	100	X				
TA-G2	1000	Ms							
TA-G6	1000	Ms	SK	100					
TA-G7 ff		HDPE		100					
TA-GR		HDPE		100					
TA-G010-012		HDPE		100					
TA-DB		spezial/special							

Technische Änderungen vorbehalten. Subject to change without notice.

SK = Synth. Kautschuk/Synth. Rubber

St = Stahl/Steel

Ms = Messing/Brass

X = Ja/Yes

DYNATECT

Phone: +49 5204 99870-0

Fax: +49 5204 99870-11

Email: info@dynatect.de

Oberes Feld 12

33803 Steinhagen, Germany